

# 16 AWG



# GC019

## UTÖKA DINA MÖJLIGHETER. 12 V-KONTAKT 3,66 M FÖRLÄNGNINGSKABEL.

### 12V

#### DIREKT 12-VOLTSSTRÖM.

Försörj 12 V-tillbehör med ström direkt från batteripolerna. Fäst öglorna permanent på batteriet för snabb anslutning och enkel åtkomst till 12 V-ström.

### 15A

#### HÖG LEDNINGSFÖRMÅGA.

Tillverkad av en högkonduktiv 16 AWG 100-procentig koppartråd med en nominell kapacitet på 15 ampere.



**NOCO**

30339 Diamond Parkway, #102  
Glenwillow, OH 44139 | USA  
1.800.456.6626

no.co

# YTTERLIGARE RÄCKVIDD.

DÄCKPUMPAR, DAMMSUGARE OCH MYCKET MER.

Förlängningskabeln för 12 V-adapterkontakten GC019 förlänger räckvidden för dina favorit 12-voltsenheter med ytterligare 3,66 m. Utrustad med inbyggd säkring för att förhindra farliga kortslutningar, vattenbeständigt lock för att skydda 12 V-honuttagen från väder och vind samt en LED-indikator som visar när 12 V-uttaget är aktivt.

# 3.66 m



12 ft

## 20 A-MIKROBLADSÄKRING

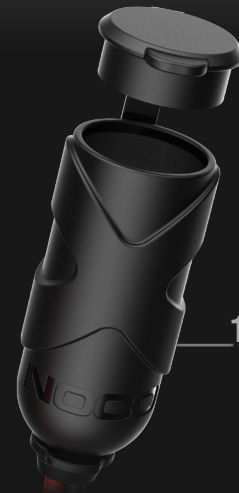
Inbyggt 20 A säkringskydd för ökad säkerhet. 20 A-säkringen ger samma skydd och är 45% mindre än den föregående NOCO 10 A-säkringen.



DEN HELT NYA NOCO 20 A-SÄKRINGEN INTILL DEN TIDIGARE NOCO 10 A-SÄKRINGEN.



12 V  
IN

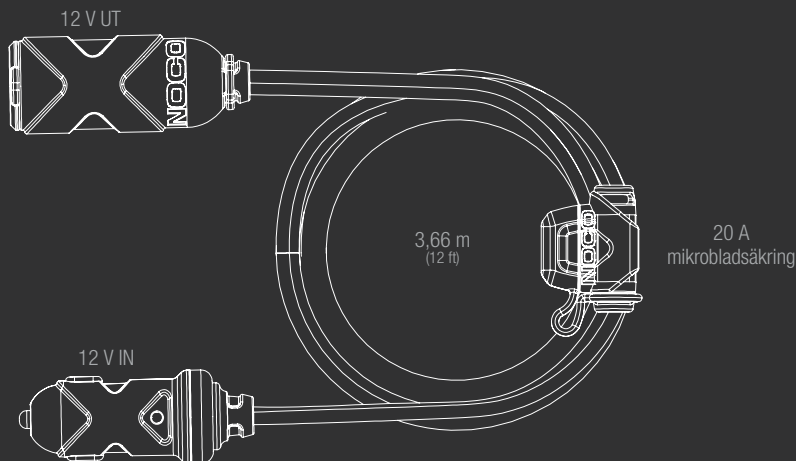


12 V  
UT

## SLITSTARK.

Vattentätt anslutningslock.

## FÖRPACKNINGENS INNEHÅLL



## TEKNISKA DATA

LEDNINGSTORLEK:	16 AWG	
IN:	Adapter för 12-volts hankontakt	
SÄKRING:	20 amp-mikrobladsäkring	
KABELLÄNGD:	3,66 m (12 ft)	
VIKT:	0,12 kg (0,26 lbs)	
VOLYM:	<b>Detaljhandelsförpackning:</b> Mått: 6,9 x 5,8 x 17,8 cm Vikt: 0,28 kg UPC: 0-46221-13086-7	<b>Huvudkartong:</b> Mått: 19,6 x 21,8 x 17,5 cm Vikt: 2,00 kg Kvantitet: 6 UCC: 20046221130861
	<b>Innerförpackning:</b> Mått: 18 x 6,6 x 7,6 cm Vikt: 0,29 kg	<b>Antal per pall:</b> 960 Enheter

**NOCO**

30339 Diamond Parkway, #102  
Glenwillow, OH 44139 | USA  
1.800.456.6626

no.co